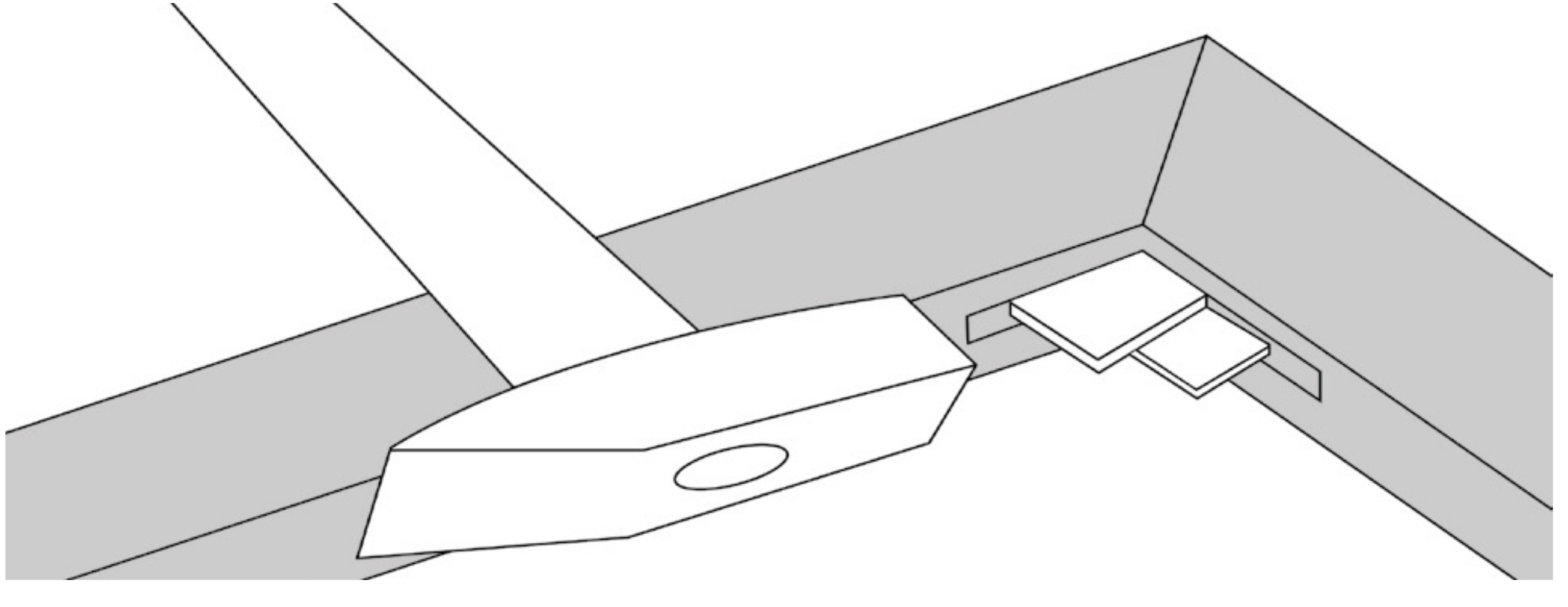
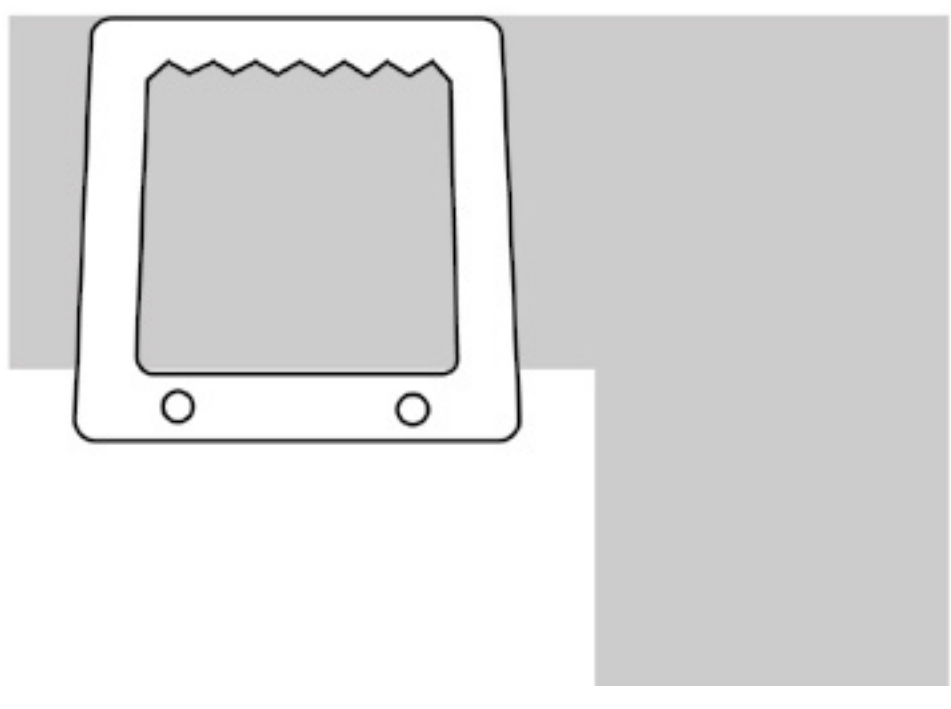


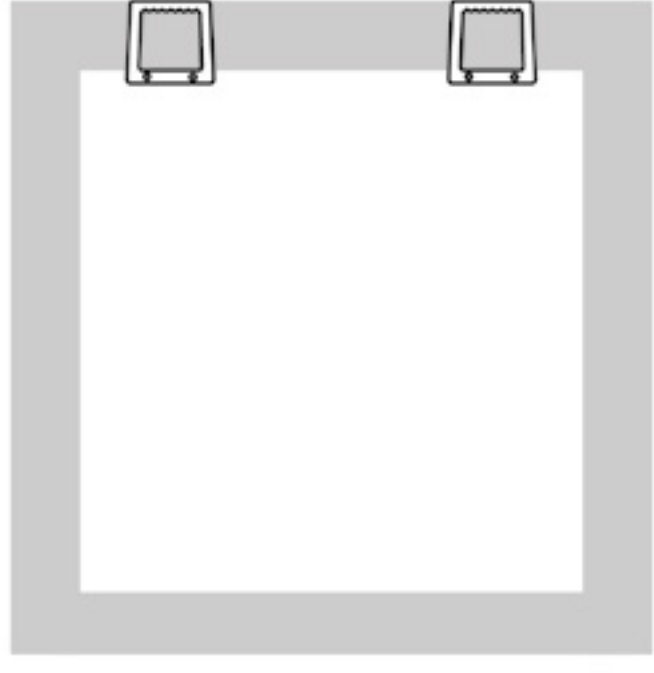
Instruktioner för montering av canvas-tavla



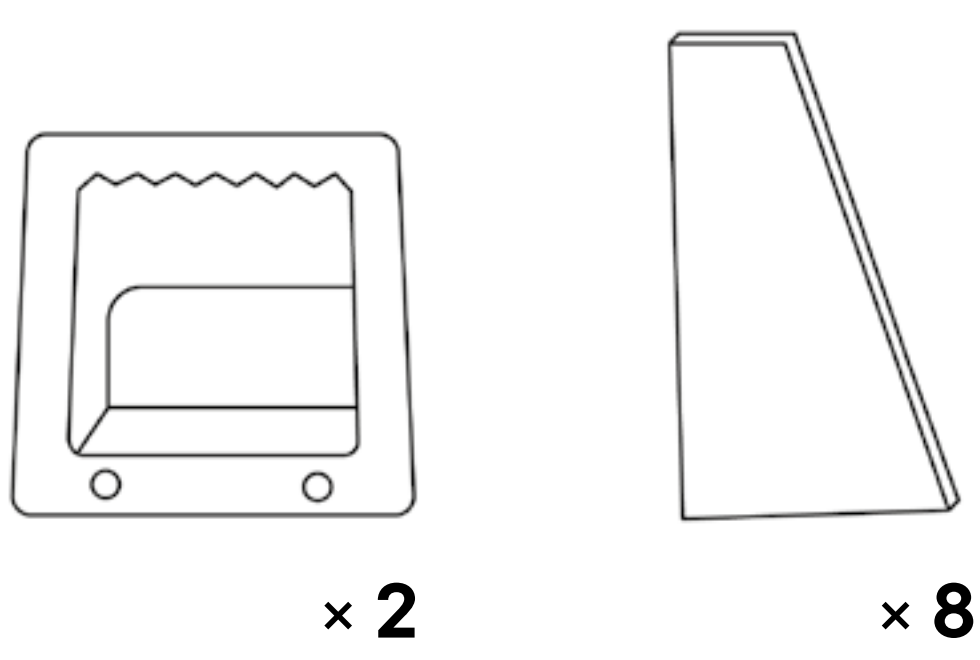
- 1** Du kan spänna tygduken med träkilarna. Lägg träkilarna en i gången i baksidans öppningar som finns i varje knut, först nertill sedan upptill. Använd en hammare försiktigt tills önskad spänning är uppnådd.



- 2** Fäst tavelkroken på baksidan av canvas-tavlans ram.

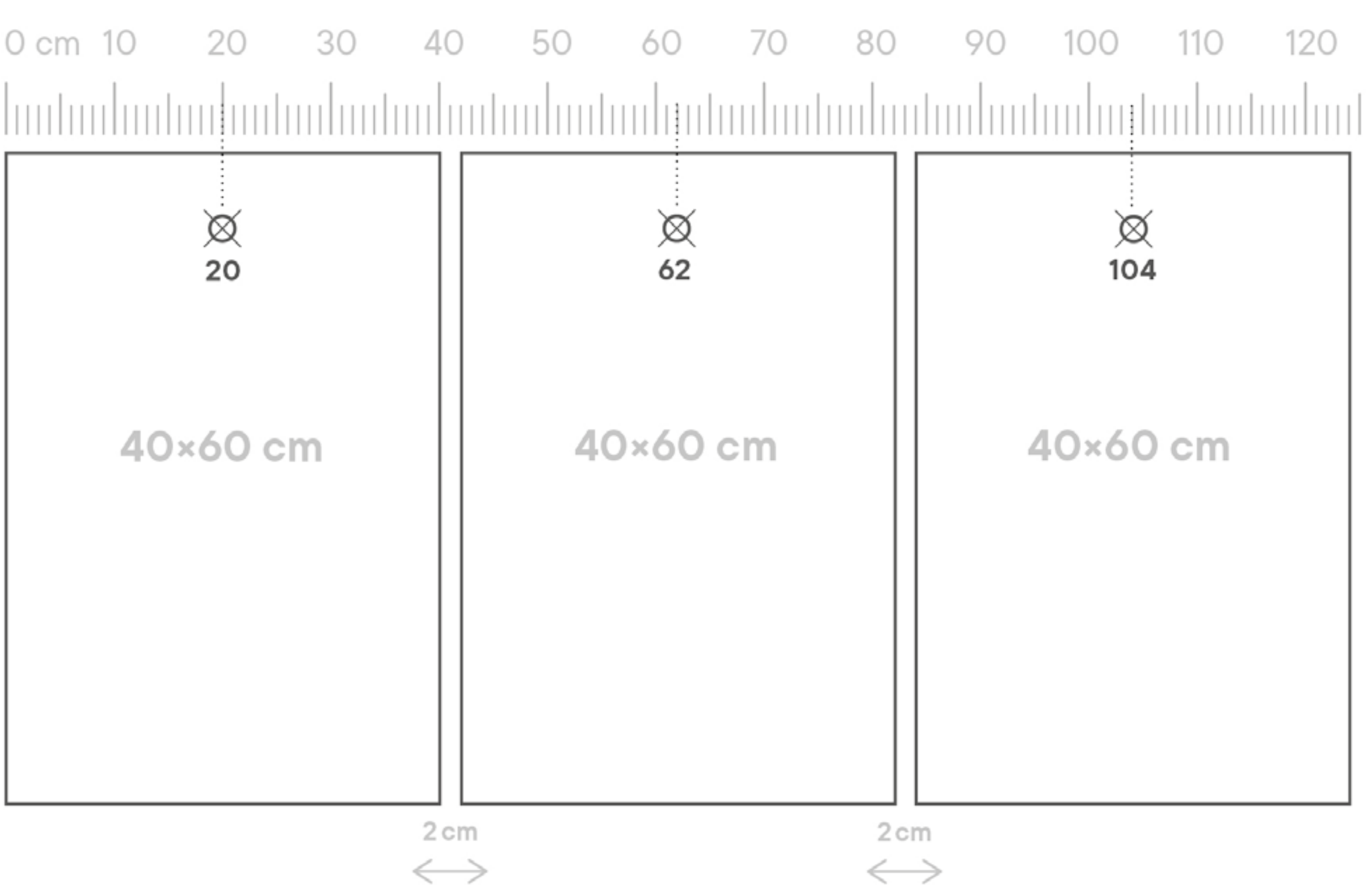


- 3** För större format rekommenderar vi att du använder två krokar, en på bägge sida.



Tillbehör för canvas-tavla

Instruktioner för montering av canvas-tavelserie



Vi rekommenderar att du hänger upp tavlorna 2 cm från varandra. Då kan du använda angivna skisser.

Allmänna instruktioner

En fuktig trasa utan starka rengöringsmedel är lämplig för rengöring. Undvik intensiv värme och direkt solljus. Häng inte ovanför värmeelement. Rekommenderas inte för utomhusbruk.